



SERIE 200.3

Scala multiuso a 3 elementi

Multi-purpose triple sided ladder



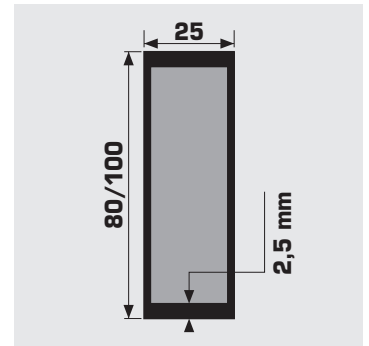
53 cm

Larghezza scala
maggiorata
Increased ladder
width

TopLine



Lavorazione speciale per evitare la fuoriuscita del gradino.



Profili a sezione rinforzata 2,5 mm.
Sides with reinforced section 2,5 mm



Cintura per ancoraggio
Belt for anchoring



Nuova base stabilizzatrice
New stabilizer base

tested
POLITECNICO DI MILANO



EN 131

Cod. Articolo Item	NYGradini NY Rungs	H. cm.	H. 1 cm.	A cm.	B cm.	C cm.	D cm.	Sez. montanti Upright section	Peso Kg. Weight Kg.
S3200/EM	6+7+7	204/428	370	40	46,5	53	79	60x25R	17
S3250/EM	7+8+8	252/588	420	40	46,5	53	79	80x25R	21
S3300/EM	9+10+10	294/686	470	40	46,5	53	97	100x25R	28
S3350/EM	11+12+12	350/826	520	40	46,5	53	97	100x25R*	32
S3400/EM	13+14+14	405/993	570	40	46,5	53	125	100x25R*	36
S3450/EM	14+15+15	438/1055	620	40	46,5	53	125	100x25R*	40

R* = Montanti rinforzati / reinforced uprights

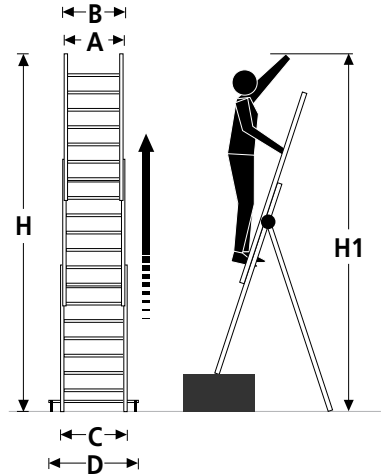
Con ancoraggio / With anchor



Per utilizzo come scala zoppa
For use like staircase ladder



Speciale antisgancio
Special unhook safety device



SERIE 150.3

Scala multiuso a 3 elementi

Multi-purpose triple sided ladder

SuperLine

tested
POLITECNICO DI MILANO



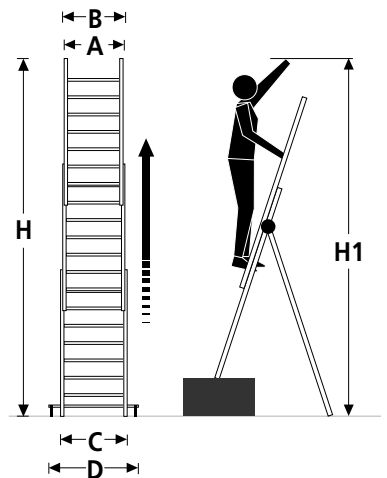
EN 131



Per utilizzo come scala zoppa
For use like staircase ladder

Gradino 30x30 mm

Rung 30x30 mm



Cod. Articolo Item	NYGradini NY Rungs	H. cm.	H. 1 cm.	A cm.	B cm.	C cm.	D cm.	Sez. montanti Upright section	Peso Kg. Weight Kg.
ST250/3N	7+8+8	250/446	420	35	42	48	79	60x25R	17
ST300/3N	9+10+10	301/665	470	35	42	48	97	80x25R*	23
ST350/3N	11+12+12	352/772	520	35	42	48	97	80x25R*	27

R* = Montanti rinforzati / reinforced uprights

Con ancoraggio / With anchor